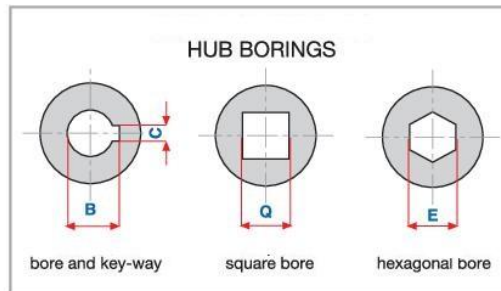
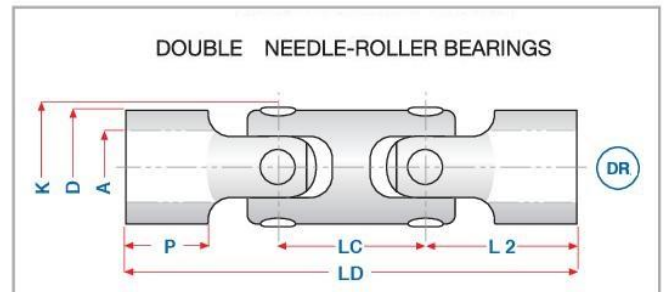
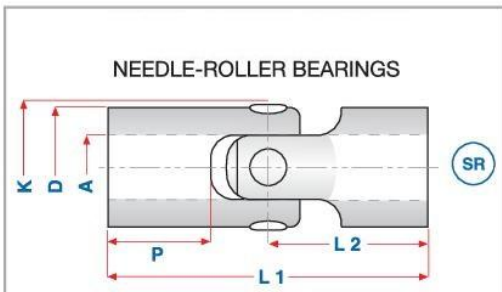


type	Mt. Max.	D ^{+0,0} / _{-0,4}	K	^{*A} Ø H7	P	^{*L1} ± 0,30	^{*L2} ± 0,15	DOUBLE	^{*LD} ± 0,30	LC	B x c	Q / E	Kg. GSR
S20.10 R	40	20	21,5	10	19	62	31	D20.10R	92	30	11,4 x 3	10	0,09
S26.14 R	130	26	27,9	14	23	74	37	D26.14R	110	36	16,3 x 5	14	0,19
S32.16 R	300	32	35,6	16	25	86	43	D32.16R	133	47	18,3 x 5	16	0,35
S40.20 R	500	40	42,7	20	33	108	54	D40.20R	164	56	22,8 x 6	20	0,72
S45.22 R	750	45	46	22	25	95	47,5				24,8 x 6	22	0,85
S50.25 R	1200	50	53,0	25	38	132	66	D50.25R	204	72	28,3 x 8	25	1,37

^{*} L, LD and A can be executed in special version on request.
 Note: the above mentioned torque is the Breaking Static Moment.
 (Mt. max. expressed in Nm).

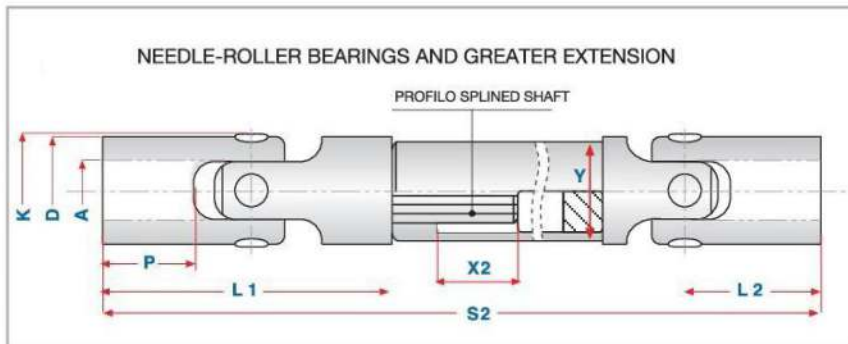
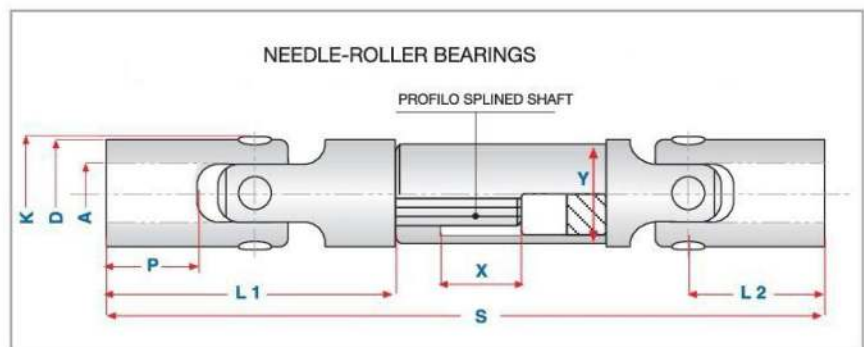
DIN 808



type	Mt Max	D ^{+0,0} _{-0,4}	K	^{*A} Ø H7	P	^{*L2} ± 0,15	^{*L1} ± 0,30	DOUBLE	^{*LD} ± 0,30	LC	B x C	Q / E	Kg. GSR
S 20.10 R	40	20	21,5	10-12	12	24	48	D 20.10 R	74	26	11,4 x 3 - 13,8 x 4	10	0,08
S 20.12 R	40	20	21,5	10-12	19	31	62	D 20.12 R	88	26	11,4 x 3 - 13,8 x 4	10	0,09
S 25.12 R	130	26	27,9	12-16	14	28	56	D 25.12 R	86	30	13,8 x 4 - 18,3 x 5	12	0,17
S 25.16 R	130	26	27,9	12-16	23	37	74	D 25.16 R	104	30	13,8 x 4 - 18,3 x 5	12	0,19
S 32.16 R	300	32	35,6	16-20	16	34	68/66	D 32.16 R	106/104	38	18,3 x 5 - 22,8 x 6	16	0,30
S 32.20 R	300	32	35,6	16-20	25	43	86	D 32.20 R	124	38	18,3 x 5 - 22,8 x 6	16	0,35
S 40.20 R	500	40	42,7	20-25	20	41	82/80	D 40.20 R	128/130	48	22,8 x 6 - 28,3 x 8	20	0,68
S 40.25 R	500	40	42,7	20-25	33	54	108	D 40.25 R	156	48	22,8 x 6 - 28,3 x 8	20	0,72
S 50.25 R	1200	50	53,0	25-32	24	52,5	105/104	D 50.25 R	161/160	56	28,3 x 8 - 35,3 x 10	25	1,25
S 50.32 R	1200	50	53,0	25-32	38	66	132	D 50.32 R	188	56	28,3 x 8 - 35,3 x 10	25	1,37

* L, LD and A can be executed in special version on request.

Note: the above mentioned torque is the Breaking Statical Moment.
(Mt max. expressed in Nm).



type	S	X	Y	S2 - x2	PROFILO SPLINED SHAFT	D ^{+0,0} -0,4	^{+A} Ø H 7	K	P	^{*L1} ±0,30	^{*L2} ±0,15
R20.20.10	190	40	20		11 x 14 z 6	20	10	21,5	19	62	31
R26.26.14	250	70	26		13 x 16 z 6	26	14	27,9	23	74	37
R32.32.16	280	75	32		16 x 20 z 6	32	16	35,6	25	86	43
R40.40.20	340	80	35		21 x 25 z 6	40	20	42,7	33	108	54
R45.45.22	320	80	35		21 x 25 z 6	45	22	46	25	95	47,5
R50.50.25	390	80	45		23 x 28 z 6	50	25	53	38	132	66